

DESCRIPTION ET DESTINATION DU DISPOSITIF

Le jeu de barres magnétique de la série TRX034 est la base pour la construction de systèmes d'éclairage sur rail et est conçu pour le montage et l'alimentation des éclairages sur rail dans un réseau CC avec une tension nominale de 48 V.

Le fonctionnement de la barre omnibus n'est autorisé qu'à l'intérieur des locaux en l'absence d'environnement corrosif et de particules d'aérosol étrangères à une température comprise entre 0°C et +50°C et une humidité relative ne dépassant pas 80%. Les options de montage sur les murs et le plafond en matériaux normalement inflammables sont applicables. Et nous réalisons également l'installation en utilisant des suspensions à câble. Les barres omnibus sont disponibles en segments de 1 et 2 mètres de long. Il est possible de couper des segments et de former des configurations de différentes formes à l'aide de connecteurs. Étant donné que l'ensemble du système est conçu pour fonctionner avec une tension nominale de 48 V, la formation du système commence par la sélection de l'alimentation nécessaire, qui alimentera tous les appareils du circuit.

Il est pris en compte le fait que la réserve de puissance doit être d'au moins 20% de la puissance totale consommée par les luminaires, ce qui assurera un fonctionnement fiable et ininterrompu de l'ensemble du système et empêchera une surchauffe excessive de l'alimentation."

SPÉCIFICATIONS

Longueur du segment	1m	2m
Article	TRX034-411B TRX034-421B	TRX034-412B TRX034-422B
Intensité nominale	DC 48V	
Indice de protection contre l'incendie par courant électrique	III	
Type d'installation	en saillie/suspendue/intégré	
Indice de protection contre l'humidité et la poussière	IP20	
Conditions météorologiques	Climat boréal	
Température d'utilisation	0°C - +50°C	
Matériau	Aluminium	
Couleur	Noir	

RÈGLES POUR UN FONCTIONNEMENT SÉCURISÉ



Tous les travaux d'installation et de montage doivent être effectués par des personnes disposant des approbations et des qualifications appropriées à cet effet. Contactez un électricien qualifié si nécessaire.

Tous les travaux d'installation et de démontage doivent être effectués uniquement avec un réseau hors tension.

L'utilisation de la barre omnibus sans source d'alimentation est interdite. Il n'est pas permis de connecter la barre omnibus directement au réseau AC 230V 50Hz - cela entraînera une défaillance des luminaires.

Lors de la formation d'un système de piste, ne pas dépasser la charge de courant totale de l'alimentation sélectionnée, en tenant compte de la réserve de puissance de 20%.

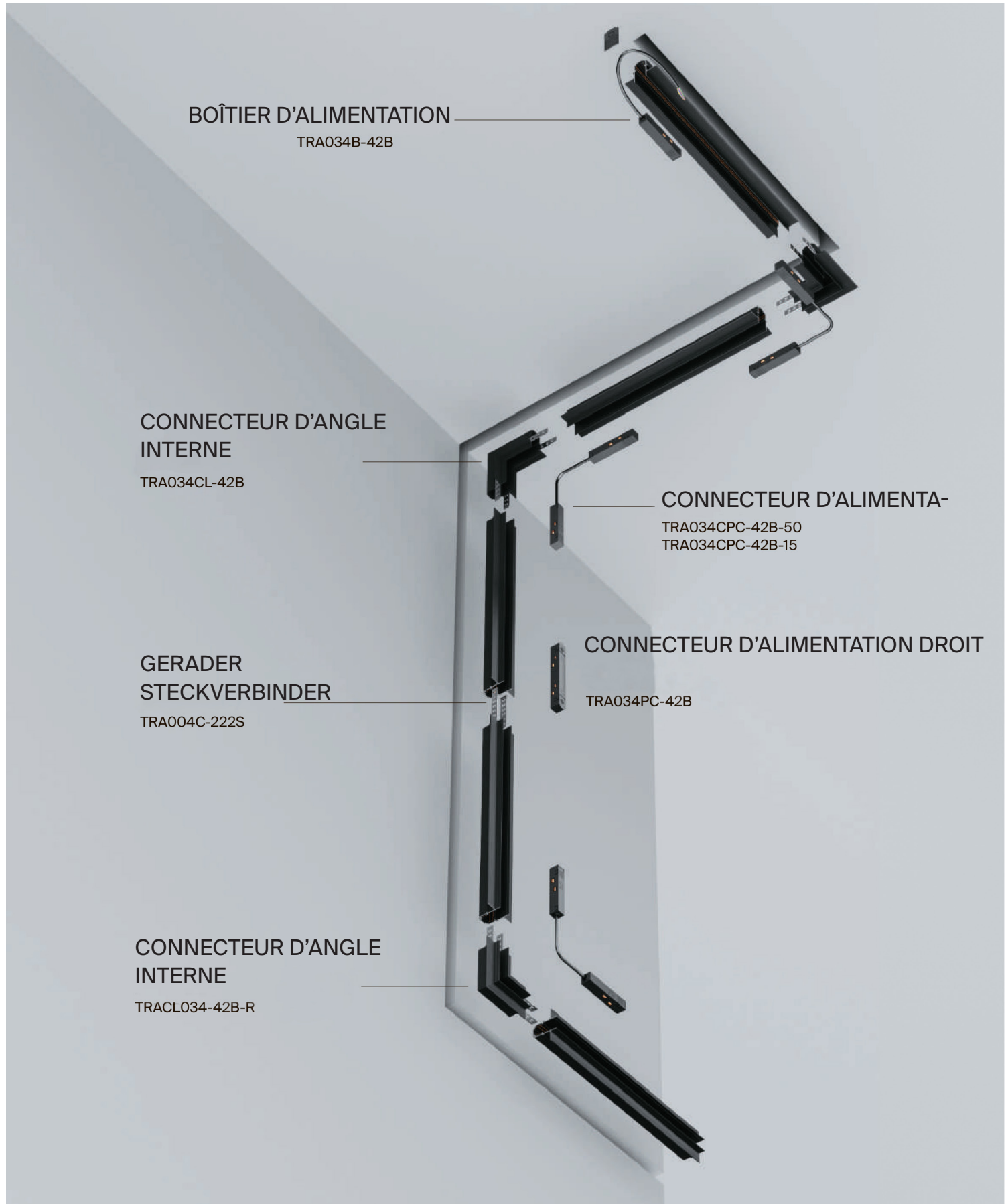
La charge maximale autorisée sur le TRA034SW-2B est de 5 kg par 1 m. Il est interdit d'utiliser le produit avec un boîtier endommagé et l'isolation du câble d'alimentation endommagée.

Le produit est destiné uniquement à une utilisation en intérieur. Il est interdit d'utiliser le produit dans des pièces où l'humidité est élevée et où la poussière ou les particules d'aérosol sont présentes dans l'air.

Entretien du produit avec un chiffon doux et sec lorsque l'alimentation secteur est coupée. Ne pas utiliser de produits de nettoyage chimiquement agressifs.

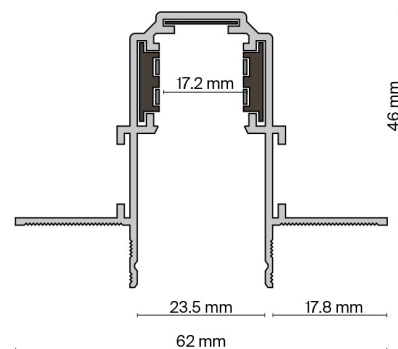
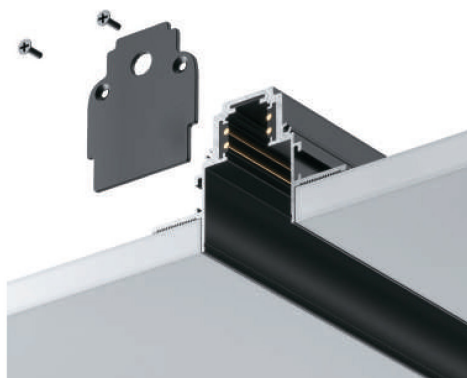
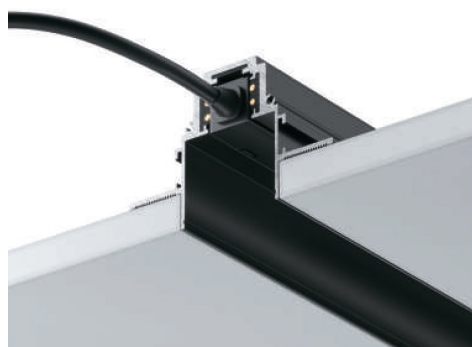
BARRE OMNIBUS INTÉGRÉE

SCHÉMA DE LA BARRE OMNIBUS MAGNÉTIQUE INTÉGRÉE EXILITY

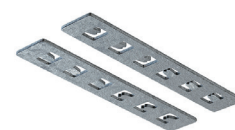


ÉLÉMENTS DU SYSTÈME DE RAIL MAGNÉTIQUE EXILITY POUR MONTAGE INTÉGRÉ

ÉLÉMENT DU SYSTÈME	COULEUR	ARTICLE	SIZE
DE BARRE OBTURATEURS ET ÉLÉMENT DE DÉCORATION PROTECTEUR DANS LE LOT	■ NOIR	TRX034-421B	H46 X W62 X L1000
	■ NOIR	TRX034-422B	H46 X W62 X L2000



ÉLÉMENT DU SYSTÈME	COULEUR	ARTICLE
CONNECTEUR DROIT	■ ARGENT	TRA004C-222S
CONNECTEUR D'ANGLE INTERNE	■ NOIR	TRA034CL-42B
CONNECTEUR D'ANGLE INTERNE	■ NOIR	TRACL034-42B-R
LIAISON D'ANGLE INCURVÉ	■ NOIR	TRA044-ANGLE



CONNECTEURS D'ALIMENTATION ET DRIVERS

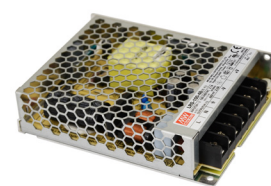
ÉLÉMENT DU SYSTÈME	COULEUR	ARTICLE	SIZE
BLOC D'ALIMENTATION	■ NOIR	TRX034DR4-100B-1	H44 X W23 X L300
	■ NOIR	TRX034DR4-200B-1	H16 X W18 X L358

BOÎTIER D'ALIMENTATION	■ NOIR	TRA034B-42B	H44 X W23 X L325
------------------------	--------	-------------	------------------

ÉLÉMENT DU SYSTÈME	COULEUR	ARTICLE
CONNECTEUR D'ALIMENTATION DRO ITSTROMSTECKVERBI	■ NOIR	TRA034PC-42B

CONNECTEUR D'ALIMENTATION	■ NOIR	TRA034CPC-42B-50
	■ NOIR	TRA034CPC-42B-15

ÉLÉMENT DU SYSTÈME	COULEUR	ARTICLE	SIZE	PUISSANCE
DRIVERS	■ NOIR	TRA004DR-100S	H129 X W97 X L30	100W
	■ NOIR	TRA004DR-150S	H159 X W97 X L30	150W
	■ NOIR	TRA004DR-200S	H215 X W115 X L30	200W
	■ NOIR	TRA004DR-320S	H215 X W115 X L30	320W



CONTRÔLEUR DE COMMANDE À DISTANCE

ÉLÉMENT DU SYSTÈME	COULEUR	ARTICLE
TÉLÉCOMMANDE D'ÉCLAIRAGE EXILITY	■ NOIR	DRC034-B

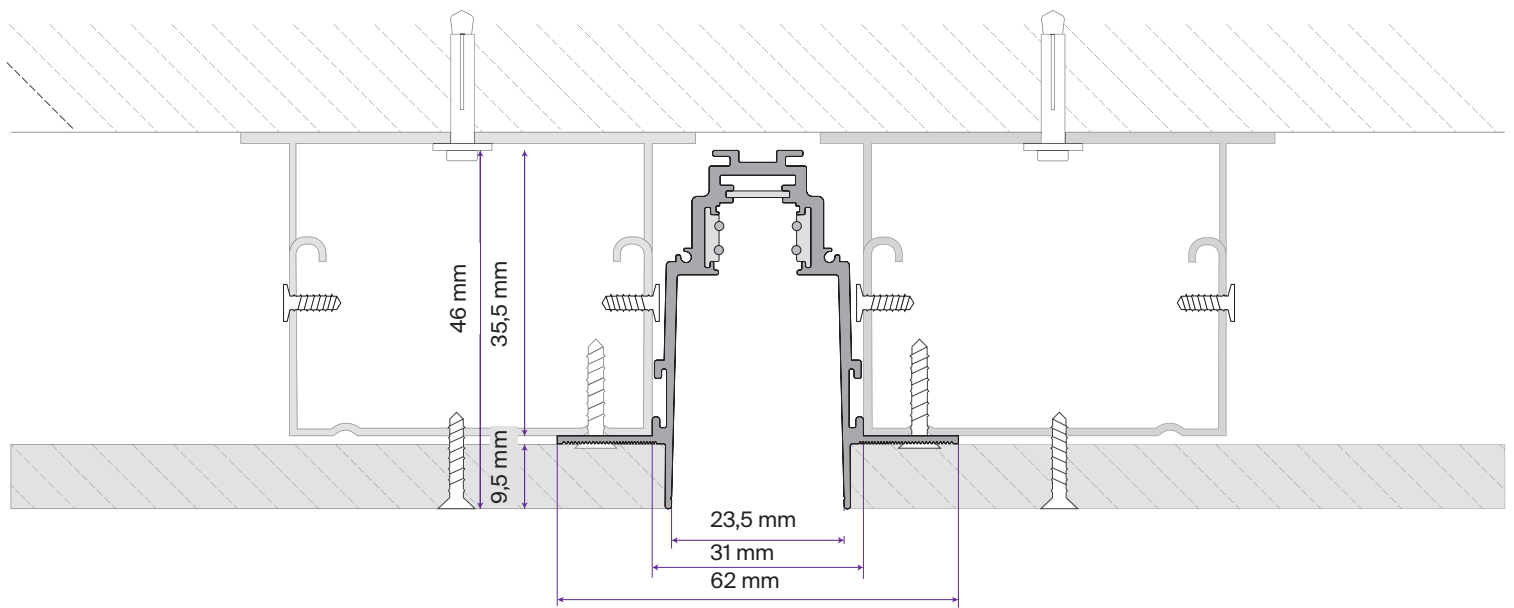


SCHÉMA DE L'INSTALLATION

SCHÉMA D'INSTALLATION DE LA BARRE OMNIBUS MAGNÉTIQUE INTÉGRÉE

Le jeu de barres magnétique encastré peut être installé en utilisant 1 couche de plaques de plâtre.

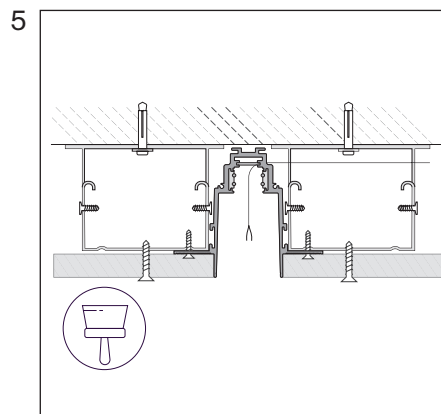
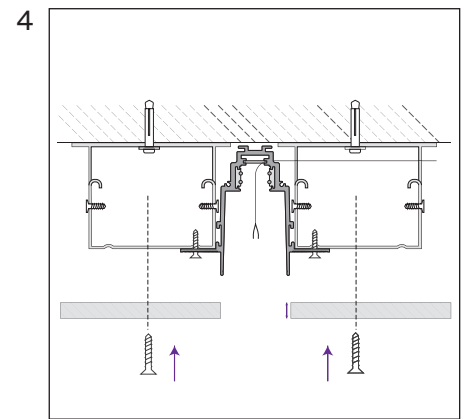
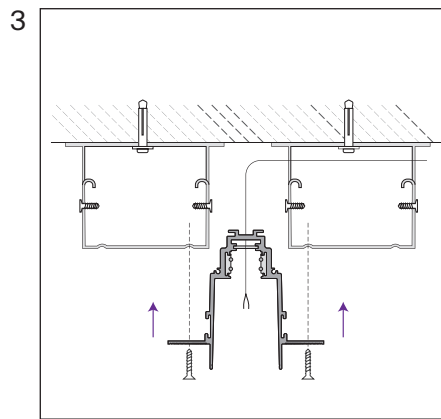
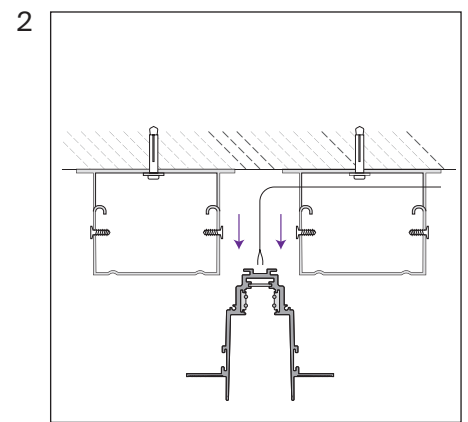
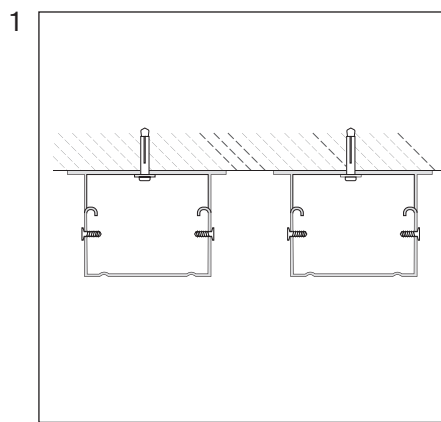
BARRE MONTÉE AVEC 1 COUCHE DE PLAQUE DE PLATRES



INSTALLATION À L'AIDE DE 1 FEUILLE DE PLAQUE DE PLÂTRES DE 9,5 MM

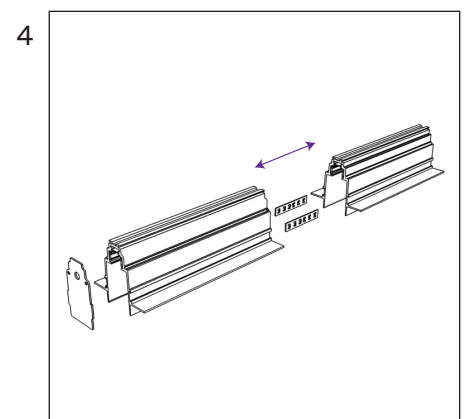
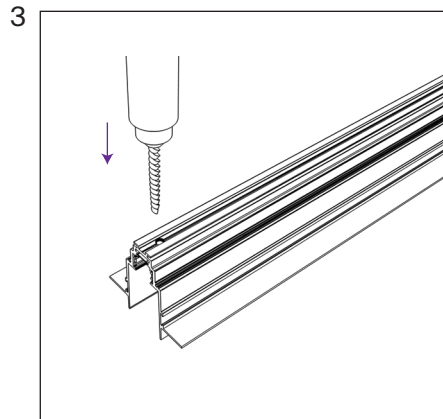
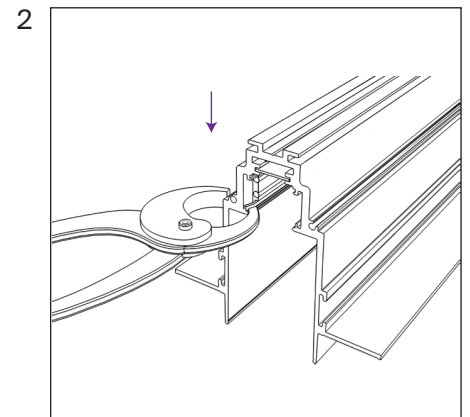
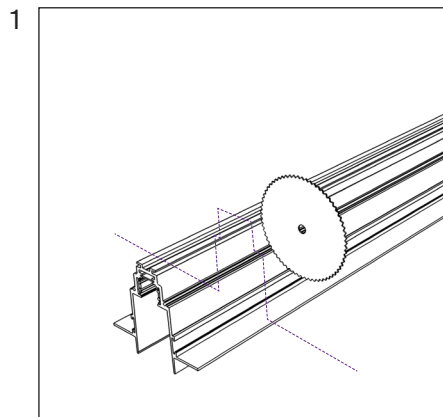
BARRE OMNIBUS INTÉGRÉE

1. Installez le profil de plafond en respectant les dimensions requises.
2. Insérez le câble d'alimentation dans la barre omnibus.
3. Installez la piste dans la rainure de montage et fixez-la avec des vis autotaraudeuses.
4. Installez la plaque de plâtre de 9,5 mm près des parois de la barre omnibus et fixez-la avec des vis autotaraudeuses.
5. Couvrir la plaque de plâtre avec du mastic au ras des parois du jeu de barres.



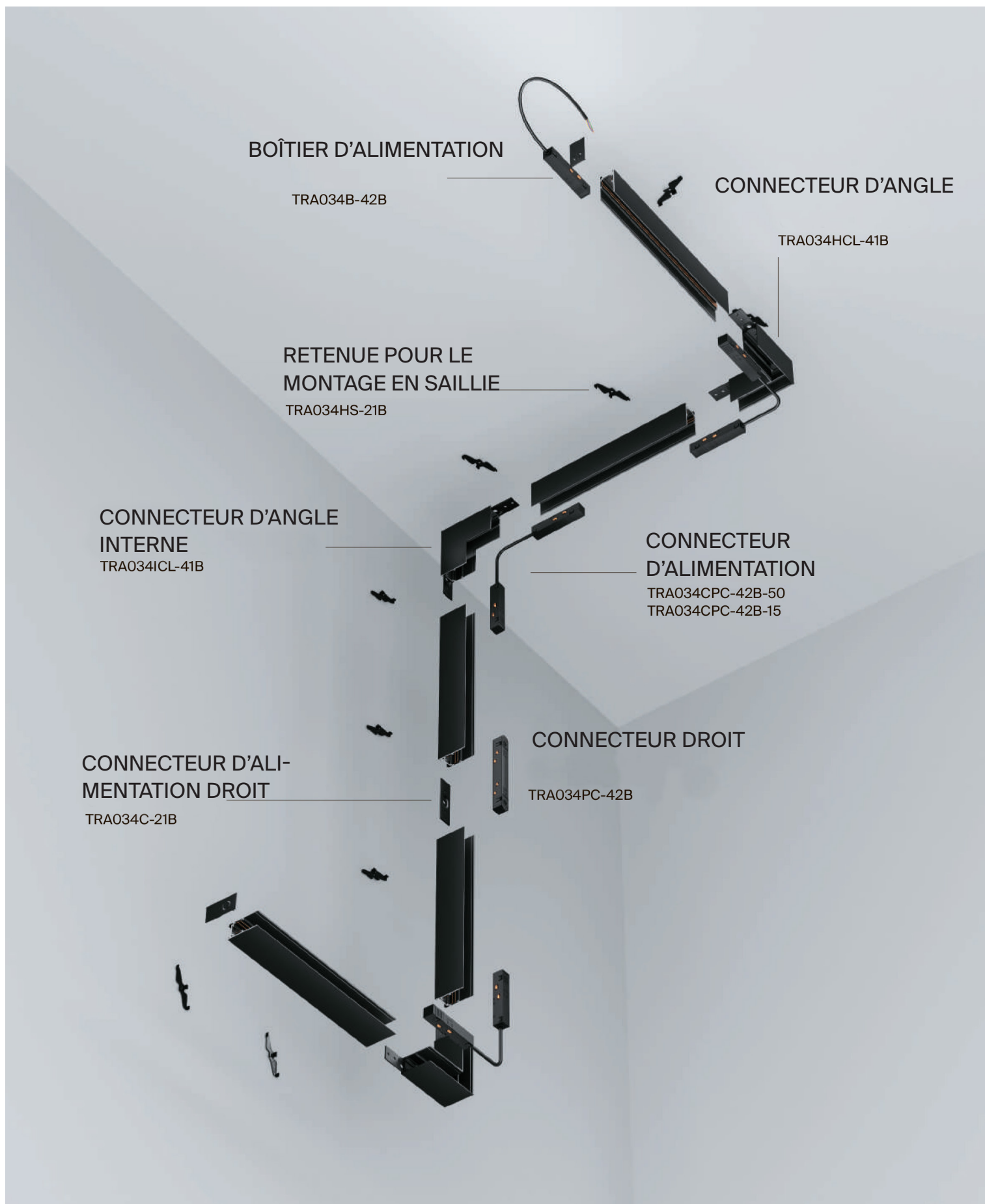
INSTRUCTION DE MONTAGE

1. Couper la piste selon les dimensions de la conception. La coupe est autorisée n'importe où à un angle de 90 degrés.
2. Raccourcissez les conducteurs de 5 mm et sertissez leurs guides dans le jeu de barres.
3. Percez des trous pour l'entrée du câble d'alimentation et retirez les chanfreins.
4. Connectez les segments de barre omnibus à l'aide de connecteurs et installez les bouchons.



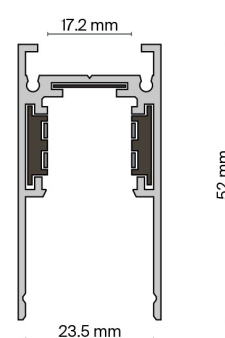
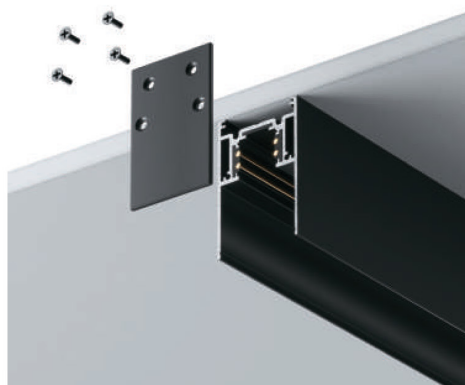
JEU DE BARRES EN SAILLIE ET SUSPENDUE

SCHÉMA DU JEU DE BARRES
AIMANTÉ EXILITY EN SAILLIE ET
SUSPENDUE



ÉLÉMENTS DU SYSTÈME DE RAIL MAGNÉTIQUE EXILITY POUR MONTAGE EN SAILLIE ET SUSPENDU

ÉLÉMENT DU SYSTÈME	COULEUR	ARTICLE	SIZE
BARRE OBTURATEURS ET ÉLÉMENT DE DÉCORATION PROTECTEUR DANS LE LOT	■ NOIR	TRX034-411B	H52 X W26 X L1000
	■ NOIR	TTRX034-412B	H52 X W26 X L2000



ÉLÉMENT DU SYSTÈME	COULEUR	ARTICLE
CONNECTEUR DROIT	■ NOIR	TRA034C-21B
LIAISON D'ANGLE	■ NOIR	TRA034HCL-41B
CONNECTEUR D'ANGLE INTERNE	■ NOIR	TRA034ICL-41B
RETENUE POUR LE MONTAGE EN SAILLIE	■ NOIR	TRA034HS-21B
CÂBLES DE SUSPENSION (2 PCES)	■ NOIR	TRA034SW-2B



CONNECTEURS D'ALIMENTATION ET DRIVERS

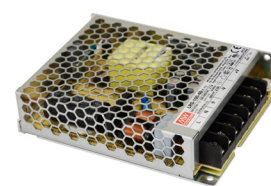
ÉLÉMENT DU SYSTÈME	COULEUR	ARTICLE	SIZE
BLOC D'ALIMENTATION	■ NOIR	TRX034DR4-100B-1	H44 X W23 X L300
	■ NOIR	TRX034DR4-200B-1	H16 X W18 X L358

BOÎTIER D'ALIMENTATION	■ NOIR	TRA034B-42B	H44 X W23 X L325
------------------------	--------	-------------	------------------

ÉLÉMENT DU SYSTÈME	COULEUR	ARTICLE
CONNECTEUR D'ALIMENTATION DROIT	■ NOIR	TRA034PC-42B

CONNECTEUR D'ALIMENTATION	■ NOIR	TRA034CPC-42B-50
	■ NOIR	TRA034CPC-42B-15

ÉLÉMENT DU SYSTÈME	COULEUR	ARTICLE	SIZE	PUISSANC
DRIVERS	■ NOIR	TRA004DR-100S	H129 X W97 X L30	100W
	■ NOIR	TRA004DR-150S	H159 X W97 X L30	150W
	■ NOIR	TRA004DR-200S	H215 X W115 X L30	200W
	■ NOIR	TRA004DR-320S	H215 X W115 X L30	320W



CONTRÔLEUR DE COMMANDE À DISTANCE

ÉLÉMENT DU SYSTÈME	COULEUR	ARTICLE
TÉLÉCOMMANDE D'ÉCLAIRAGE EXILITY	■ NOIR	DRC034-B



MONTAGE EN SAILLIE DU BARRE OMNIBUS MAGNÉTIQU

MONTAGE EN SURFACE AVEC RETENUE POUR LE MONTAGE EN SAILLIE

1. Fixez les fixations de barre omnibus sur le mur à des intervalles de 60 cm.
2. Insérez le câble d'alimentation dans le jeu de barres à travers le trou préparé.
3. Fixez la barre omnibus contre le mur et tournez les leviers sur les fixations.

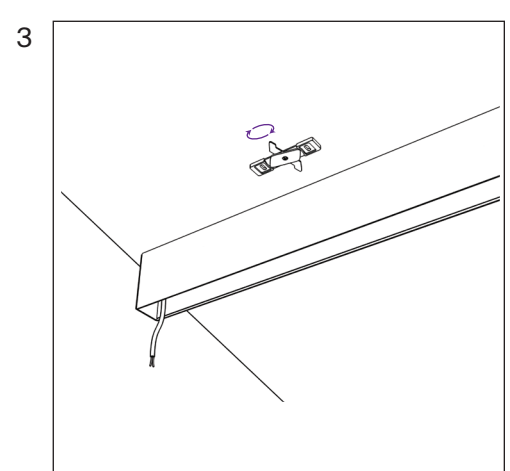
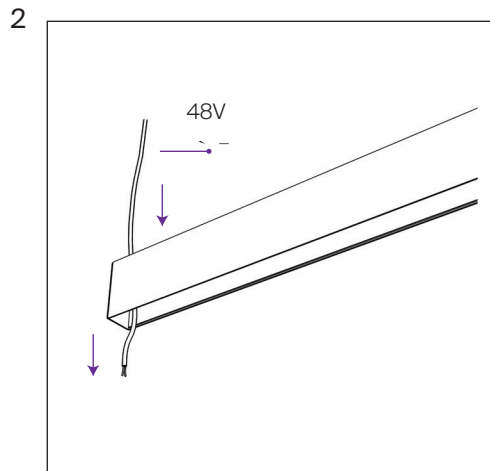
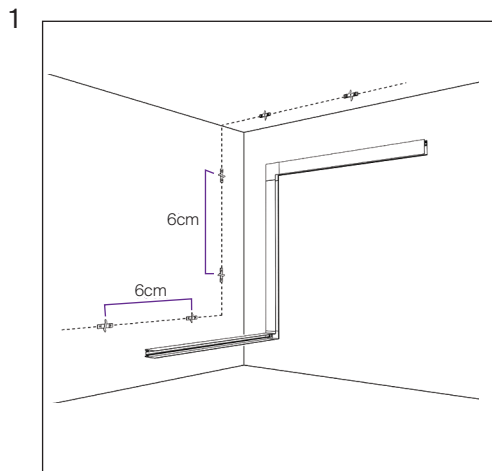
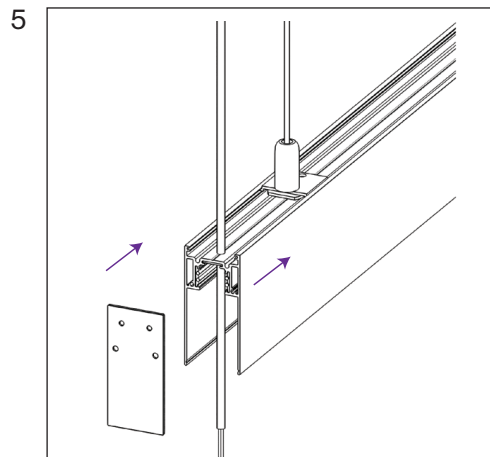
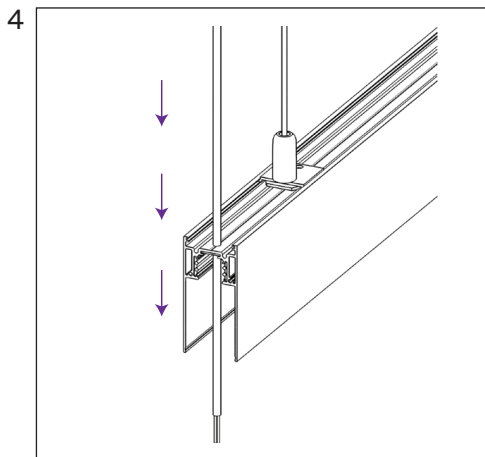
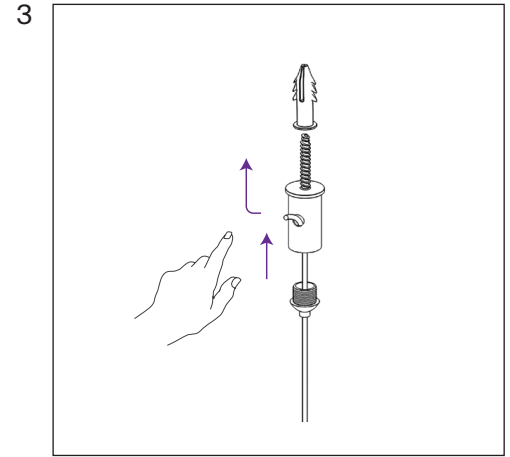
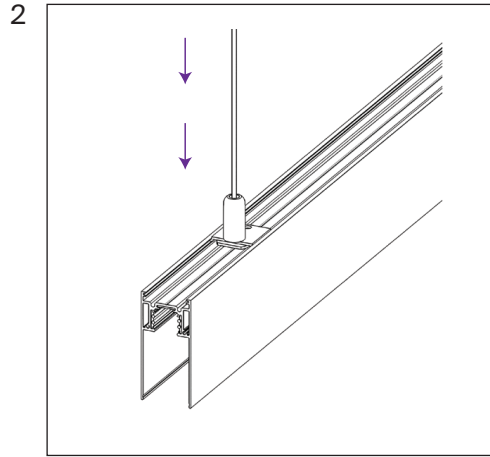
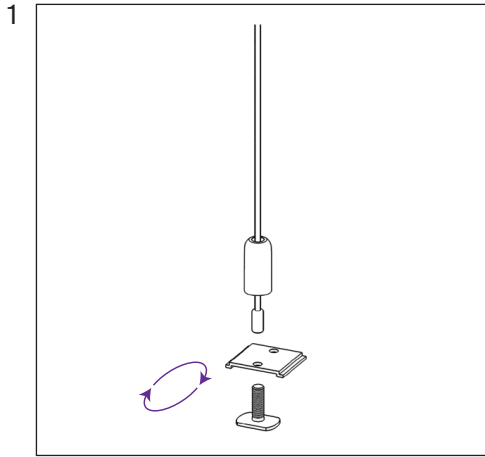


SCHÉMA DE L'INSTALLATION

INSTALLATION DE LA MÉTHODE D'ALIMENTATION PAR JEU DE BARRES MAGNETIQUE

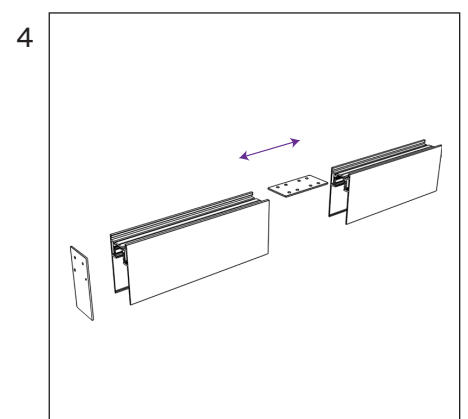
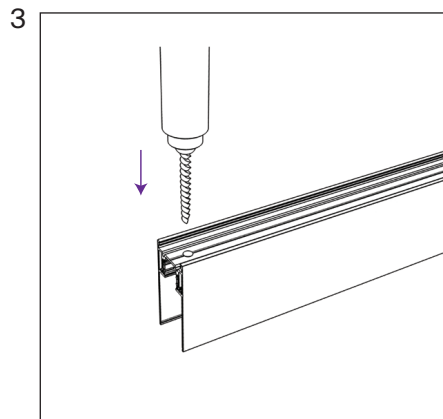
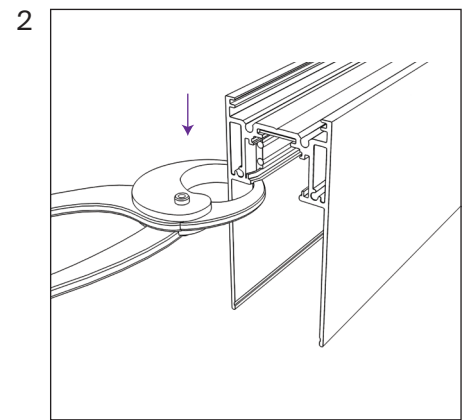
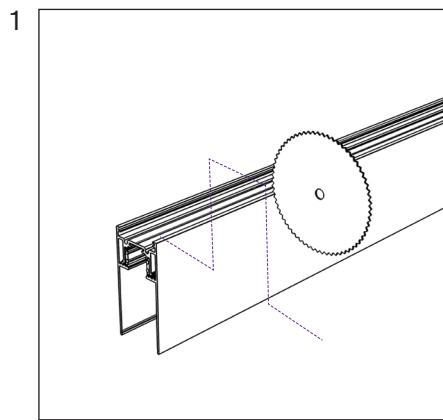
1. Visser les suspensions dans la base.
2. Placez les suspensions dans la rainure à l'arrière de la barre omnibus.
3. Fixez le support de câble. Insérez les câbles dans les supports. Ajustez la longueur des suspensions.
4. Insérez le câble d'alimentation dans la barre omnibus.
5. Installez les bouchons



INSTRUCTION DE MONTAGE

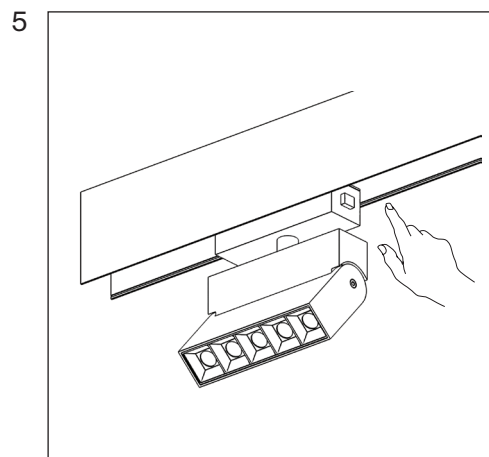
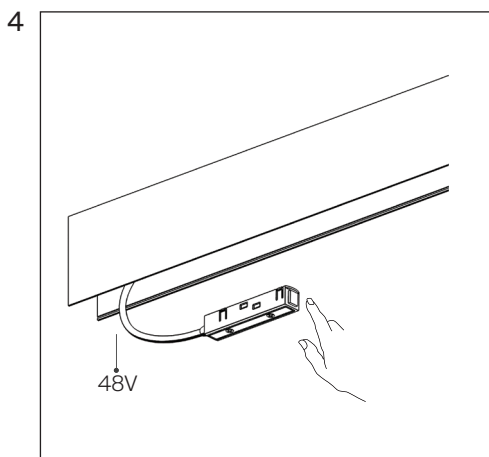
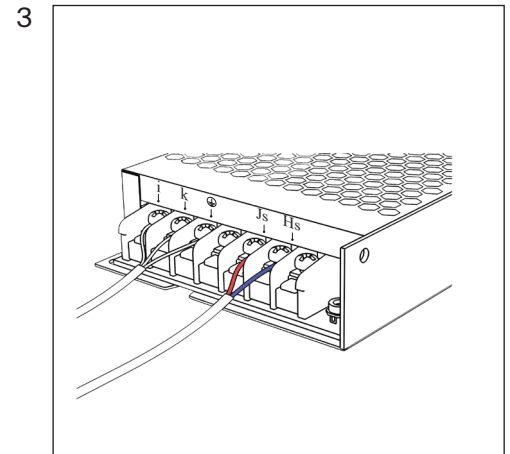
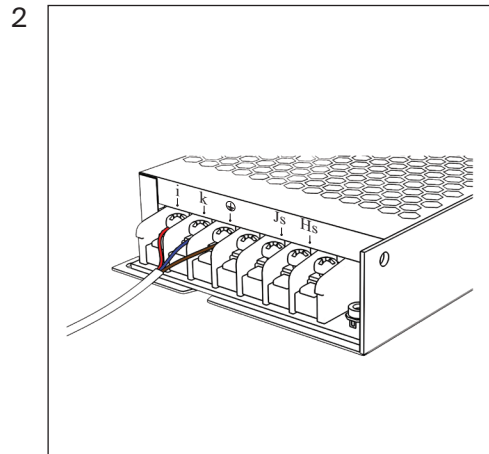
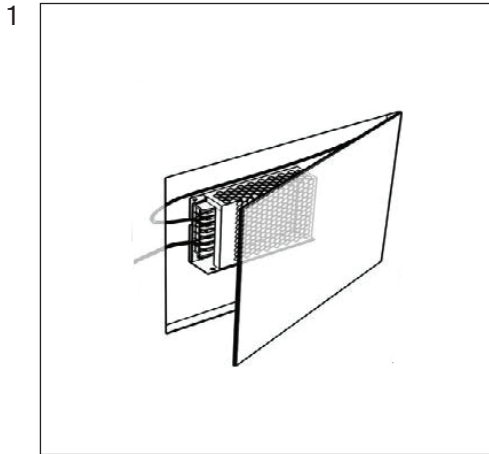
JEU DE BARRES EN SAILLIE ET SUSPENDUE

1. Couper la piste selon les dimensions de la conception. La coupe est autorisée n'importe où à un angle de 90 degrés.
2. Raccourcissez les conducteurs de 5 mm et sertissez leurs guides dans le jeu de barres.
3. Percez des trous pour l'entrée du câble d'alimentation et retirez les chanfreins.
4. Connectez les segments de barre omnibus à l'aide de connecteurs et installez les bouchons." die Endkappen.



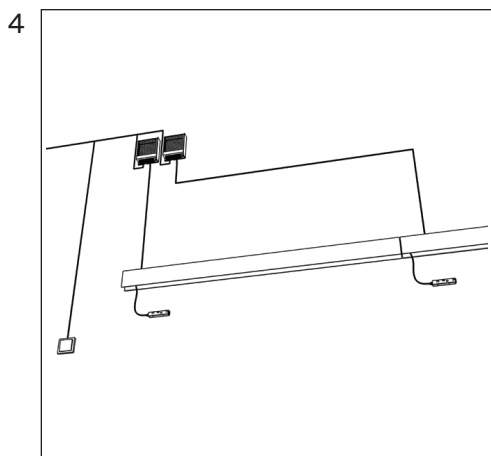
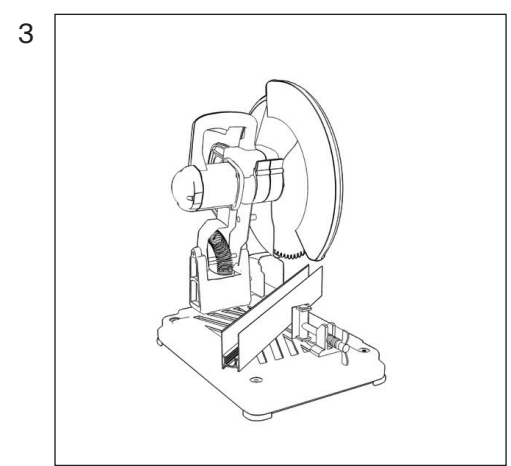
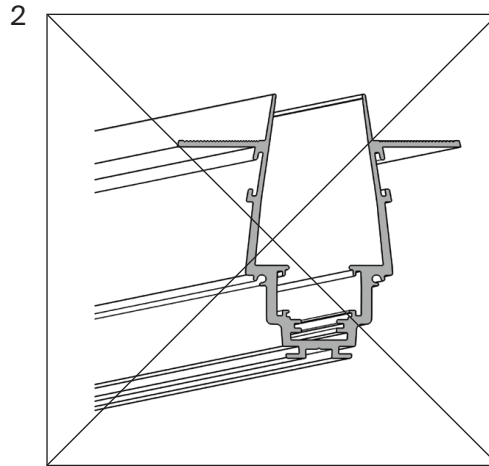
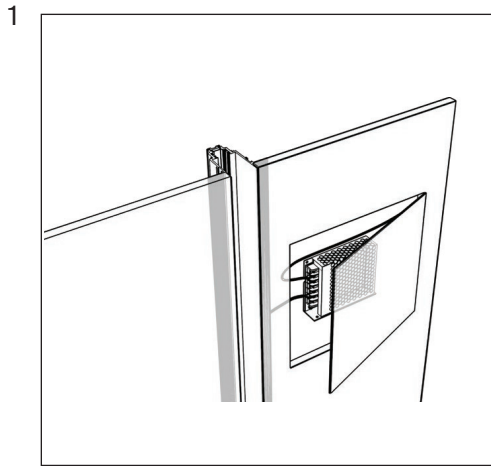
CONNEXION DE L'ALIMENTATION À LA BARRE OMNIBUS

1. Préparez la niche, placez-y l'alimentation et amenez-y le câble du réseau électrique 230V 50Hz.
2. Connectez le pilote au réseau 230V 50Hz selon les indications sur celui-ci. La réserve de puissance du pilote doit être d'au moins 20%.
3. Connectez l'entrée d'alimentation de la barre omnibus aux bornes correspondantes de l'alimentation (fils noir, marron à la broche V+, blanc et bleu à la broche V-).
4. Installez l'entrée d'alimentation connectée dans la barre omnibus. Appuyez sur le bouton et insérez l'adaptateur jusqu'à ce qu'il s'enclenche. La connexion est effectuée lorsque le réseau électrique est éteint.
5. Installez les luminaires. Installez le luminaire dans la barre omnibus jusqu'à ce qu'il s'enclenche, les modèles équipés de boutons sur la base nécessitent une pression pour l'installation.



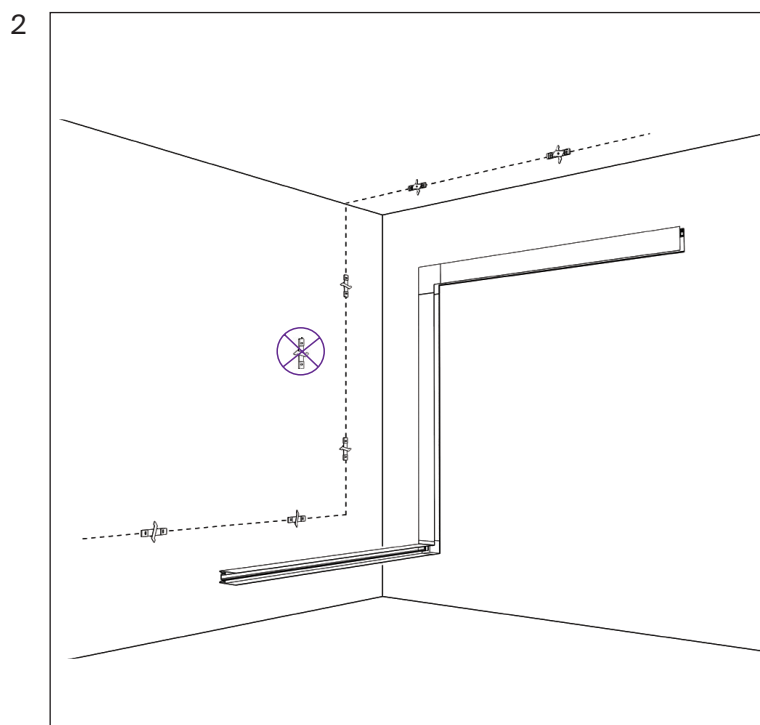
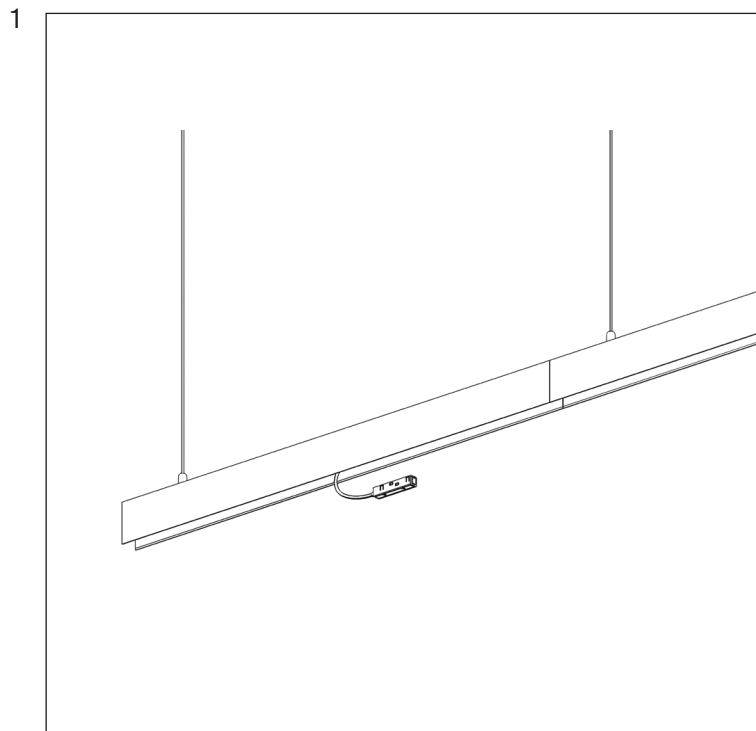
CONSEILS ET PRÉCAUTIONS

1. Lors de la planification du placement des éléments du système, assurez-vous de placer une trappe d'audit dans le projet pour la maintenance du pilote.
2. Ne déformez pas la barre omnibus pendant le transport et l'installation.
3. Lors de la coupe de barres omnibus, utilisez un équipement professionnel ou utilisez les services d'une organisation fournissant de tels services.
4. Via l'entrée 1 d'alimentation, vous pouvez connecter des lampes d'une puissance totale maximale de 400 W et un jeu de barres ne dépassant pas 20 mètres de long. Si la puissance ou la longueur spécifiée est dépassée, les sections suivantes doivent être connectées via une nouvelle entrée d'alimentation.



BOÎTIER D'ALIMENTATION

1. L'entrée de puissance peut être installée dans n'importe quelle section du jeu de barres, guidée par la règle 1, l'entrée n'alimente pas plus de 20 mètres du jeu de barres.
2. Soyez extrêmement précis lors du marquage des sièges et de l'installation de fixations murales. Lorsque vous les décalez de la trajectoire de placement de la barre omnibus, vous pouvez avoir des difficultés à l'installer.



Panne	Cause	Méthode de réparation
Le luminaire ne fonctionne pas	Pas de contact dans les branchements	Installez le luminaire sur le jeu de barres jusqu'à complet contact de l'adaptateur avec les connexions électriques. Vérifiez les contacts du branchement du câble d'alimentation, la jonction des contacts du boîtier d'alimentation au jeu de barres et les autres branchements.
	Contactez le vendeur pour un échange par garantie	Contactez le vendeur pour un échange par garantie
	Luminaire défectueux	
Le luminaire clignote ou s'allume faiblement en position éteinte.	Pour la commande d'une chaîne d'éclairage, un interrupteur avec touche équipée d'un témoin lumineux est installé, ou un détecteur de mouvement (de luminosité) est utilisé.	Remplacez l'interrupteur par un modèle sans témoin lumineux, dont la structure contient une résistance supplémentaire. Utilisez un détecteur de mouvement (de luminosité) uniquement avec une sortie relais.
Éclairage instable, scintillement, bruit anormal	Un régulateur de luminosité (dimmer) est installé sur le réseau d'alimentation.	Retirez le régulateur de luminosité du réseau, remplacez-le par un interrupteur.
	Dysfonctionnement du réseau d'alimentation	Contactez le vendeur pour un échange par garantie

STOCKAGE

Le stockage de la marchandise s'effectue dans son emballage et dans un local en l'absence de milieu corrosif. Température de stockage comprise entre -20 °C à +70 °C et taux d'humidité de l'air de 95 % maximum. Le contact direct avec l'humidité n'est pas autorisé.

TRANSPORT

L'article dans son emballage peut être transporté par voies maritime, ferroviaire, routière et aérienne.

RECYCLAGE

La structure de l'article ne contient pas de liaisons toxiques et chimiquement dangereuses, c'est pourquoi il est possible de suivre les règles de traitement des déchets ménagers.

OBLIGATIONS DE GARANTIE

La garantie sur l'article est de 24 mois à compter du jour de vente dont la date est indiquée sur le document principal attestant de la vente.

Le service de garantie s'effectue à condition que la panne étant survenue soit liée à un défaut relatif à la fabrication de l'article, et également sous réserve de respect de toutes les règles d'utilisation, de transport et de stockage énoncées dans le présent manuel.

La garantie n'est pas valable dans les cas suivants : si l'article a été utilisé à des fins autres que celle directement prévue ; si le défaut est survenu après la remise de l'article au consommateur et qu'il a fait l'objet d'une mauvaise ou négligente manipulation, que les exigences énoncées dans le présent manuel n'ont pas été respectées. Ainsi qu'en cas d'action de forces indéterminées, notamment : incendie, inondation, surtension et autres catastrophes naturelles, sinistres et agissements délibérés de tiers ayant engendrés la panne de l'article.

FABRICANT

Maytoni GmbH, Feldstiege 98, Münster, Germany, 48161

IMPORTATEUR

Maytoni GmbH, Feldstiege 98, Münster, Germany, 48161

www.maytoni.de

Développé en Allemagne.

Fabriqué en Chine.

Sans date limite de validité.

